

Kraftmessgerät

DDH 2.X/ HT 6.0, DDH 3.X/ HT 6.0



Werkskalibriert
Nennlast 5000 N bis 200 kN
Erfassen der Spitzenlast

Druckkraftanwendungen
Materialprüfung
Qualitätssicherung
Industrielle Prozessüberwachung

Designed,
developed and
made in Germany

Dieses vollelektronische Kraftmessgerät ist zur Messung von Druckkräften geeignet. Es wird in mehreren Lastbereichen zwischen 5000 N und 200 kN angeboten. Das Kraftmessgerät besteht aus einer Druckmessdose als Aufnehmer und dem Handterminal HT 6.0. Diese sind über ein Kabel fest miteinander verbunden. Im Display des Handterminals können sowohl der aktuelle Messwert als auch der gemessene Spitzenwert angezeigt werden.

Die kompakten und robusten Druckmessdosen können selbst unter ag-

gressiven Umgebungsbedingungen eingesetzt werden. Die Lasten werden immer zentrisch in die Messdosen eingeleitet. Die Adaption in den Kraftfluss erfolgt über vier Gewindebohrungen am Dosenboden. Als Zubehör bieten wir für den Einbau der Druckmessdosen Befestigungsplatten an. Hierbei wird die Messdose zur optimalen mittigen Krafteinleitung über Stifte zentriert. Bei diesem Aufbau besteht jedoch keine Abhebesicherung.

Über ein einfach zu bedienendes Menü können Sie die Firmware-Version, das

Datum der letzten Kalibrierung und die Seriennummer Ihres Gerätes abfragen. In dem Menü stellen Sie auch die Auto-Off-Zeit zur Schonung der Batterien, die gewünschte Messrate und den Display-Kontrast ein.

Vier Batterien der Type AA, welche leicht vom Benutzer ausgewechselt werden können, versorgen das Kraftmessgerät.

Technische Daten

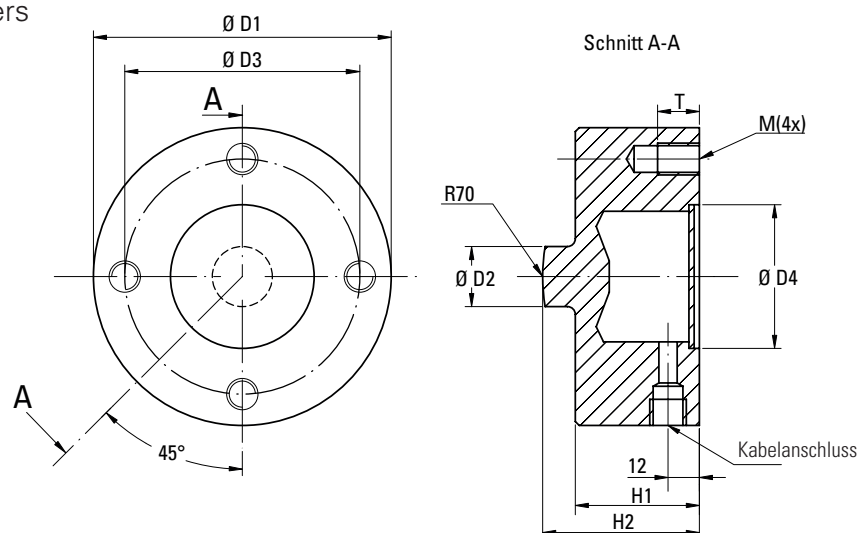
Typ mit HT 6.0	DDH2.0	DDH2.1	DDH2.2	DDH2.3	DDH2.4	DDH3.0	DDH3.1
Nennlast (nur auf Druck)	5000 N	10000 N	20 kN	40 kN	60 kN	100 kN	200 kN
Überlast	1,1 fache Nennlast						
Anzeige	12-stellig, 2-zeilig						
Anzeigeschritte/Empfindlichkeit*	1 N	1 N	0,01 kN	0,01 kN	0,01 kN	0,1 kN	0,1 kN
Genauigkeit	±0,25% f.s. **						
Betriebstemperatur	0°C bis +50°C						
Lagertemperatur	-20°C bis +70°C						
Messrate	einstellbar: 10, 20 oder 100 Hz						
Versorgung	4 x Batterie Typ AA						
Betriebsdauer	> 8h Dauerbetrieb						
Auto off time	einstellbar: 8, 30, 60 min / off						
Abmessungen des Aufnehmers [mm]	D1	Ø 94				Ø 114	
	H1	35,5				47,5	
	D2	Ø 23				Ø 23	
	H2	48				60	
	D3	Ø 80				Ø 90	
	D4	Ø 55				Ø 55	
Aufnahmegewinde	M 5 – 12 tief (4x)				M 12 – 16 tief (4x)		
Abmessungen des Handterminals [mm]	L 145 x B 78 x H 44						
Material des Aufnehmers	vernickelter Stahl						
Gehäuse des Handterminals	ABS						
Gesamtgewicht	1,95 kg				3,65 kg		
Kabel	FDCP plus, 4 x 0,25 mm ² , Länge 5m						
Schutzart des Aufnehmers	IP 67						
Schutzart des Handterminals	IP 40						

* andere Anzeigeschritte auf Anfrage

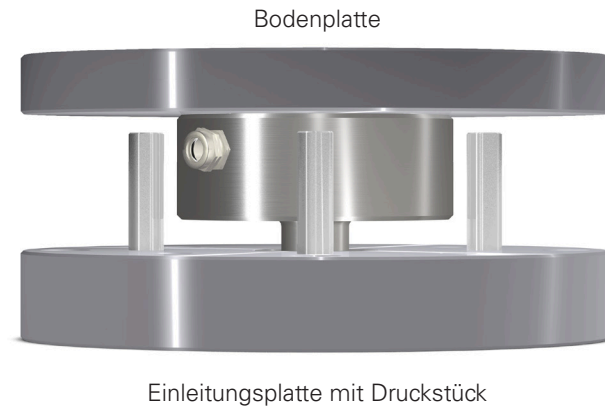
** f.s. = full scale value

Abmessungen des Aufnehmers

Maße in mm



Überkopf-Einbau



Zubehör

- » Bodenplatte
- » Einleitungsplatte mit Druckstück

Kalibrierung

- » werkskalibriert
- » auf Druck
- » in N
- » optional: Kalibrierung in kg
- » optional: ISO- oder DAkkS-Kalibrierung

Optionen

- » andere Kabelänge