

## Mobile, werkskalibrierte Radlastwaage **RW 8.1, RWF 8.1.0**



RW 8.1



RWF 8.1.0

Nennlast 1000 bis 8000 kg  
Auswertung am PC  
Kabelgebunden oder Funkübertragung

Pkw-Verwiegung  
Verwiegung von Transportern und leichten Lkws  
Stützlastermittlung von Kränen

Designed,  
developed and  
made in Germany

Verwiegen Sie einfach und präzise Pkws, Transporter und leichte Lkws: Mit ihrer Wiegefläche von 38 x 40 cm und dem breitbandigen Lastbereich sind unsere Radlastwaagen RW8.1, RWF8.1.0 wahre Allrounder. Sie eignen sich daher bestens für die Verwiegung und Überprüfung der Lastverteilung im Fahrzeugbau ebenso wie zur Ladungskontrolle von leichten bis mittelschweren Fahrzeugen.

Dank ihrer flachen und kompakten Bauweise und ihres geringen Eigengewichts sind die Radlastwaagen leicht zu

transportieren und von einer Person am Einsatzort in Betrieb zu nehmen. Durch Kombination mehrerer Radlastwaagen lassen sich zudem auf einfache Weise leistungsfähige, mobile Anlagen zur Einzelrad-, Achslast- und Fahrzeuggesamtverwiegung aufbauen.

Zur Signalauswertung verbinden Sie die Waagen mit einem PC: Damit lassen sich bis zu 20 Waagen RW8.1 per Kabel oder bis zu acht Waagen RWF 8.1.0 über eine Funkverbindung vernetzen. In der bedienungsfreundlichen HKM-Software

können Sie Ihre Messdaten anzeigen, speichern und protokollieren oder in eine Tabellenkalkulation exportieren. So lösen Sie auch komplexe Wiegeaufgaben einfach, effizient und komfortabel.

Ausführliche Informationen finden Sie in unserer Broschüre „Verwiegung mit mobilen Radlastwaagen“ im Downloadbereich unter [www.hkm-messtechnik.de](http://www.hkm-messtechnik.de).

## Technische Daten

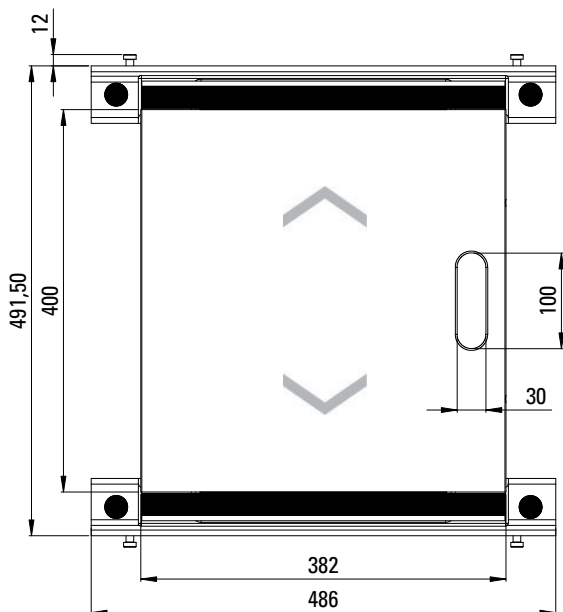
Typ	RW 8.1 / 1.000	RWF 8.1.0 / 1.000	RW 8.1 / 2.000	RWF 8.1.0 / 2.000	RW 8.1 / 8.000	RWF 8.1.0 / 8.000
Nennlast [kg]	1.000		2.000		8.000	
Datenübertragung	Kabel	Funk, Reichweite 40 m	Kabel	Funk, Reichweite 40 m	Kabel	Funk, Reichweite 40 m
Signalauswertung	am PC (siehe Zubehör)					
Anzeigeschritte/Empfindlichkeit* [kg]	1		1		5	
Genauigkeit	±1 kg		±1 kg bis 400 kg ±2 kg über 400 kg		±5 kg bis 500 kg ±10 kg bis 5000 kg ±15 kg über 5000 kg	
Kalibrierung	Werkskalibrierung durch HKM-Messtechnik; 1 - 2 jährliche Nachkalibrierung empfohlen					
Betriebstemperatur	-10°C bis +50°C					
Lagertemperatur	-30°C bis +70°C					
Versorgung (siehe Zubehör)	12 V	integrierte Akkus	12 V	integrierte Akkus	12 V	integrierte Akkus
Gewicht [kg]	15,1	16,2	15,1	16,2	17,6	18,7
Schutzart	IP 65 (wenn alle Anschlussbuchsen belegt sind)	IP 65	IP 65 (wenn alle Anschlussbuchsen belegt sind)	IP 65	IP 65 (wenn alle Anschlussbuchsen belegt sind)	IP 65

\* andere Anzeigeschritte auf Anfrage

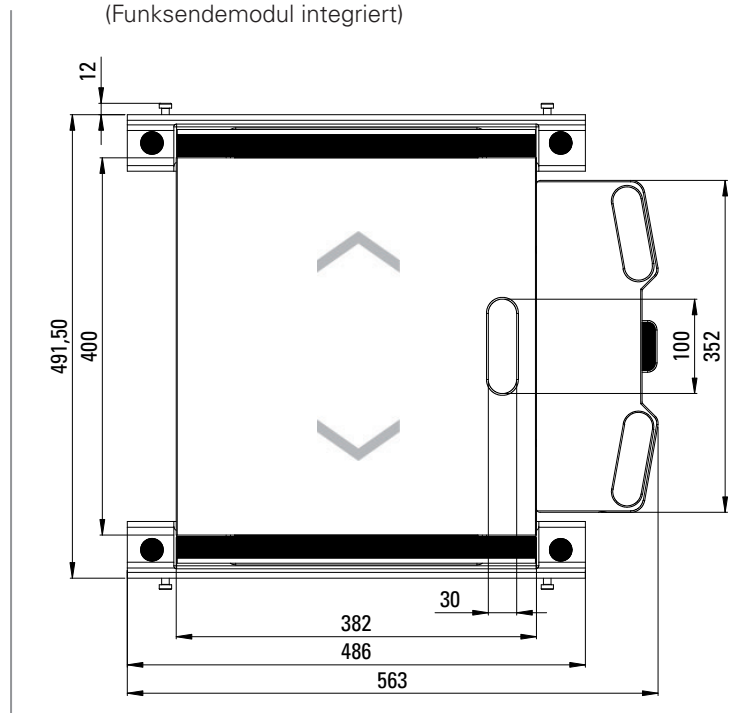
## Abmessungen

Maße in mm

RW 8.1





RWF 8.1.0  
(Funksendemodul integriert)

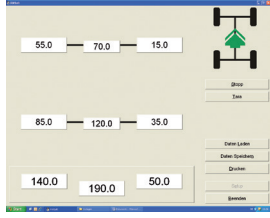



Wiegefläche L 400 mm x B 382 mm  
Höhe 40 mm

## Übersicht über das Zubehör für die Radlastwaagen RW 8.1, RWF 8.1.0

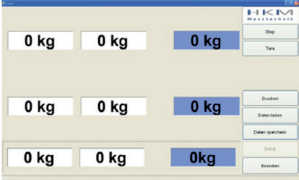


Produkt	Beschreibung	Abbildung	
Auf- und Abfahrampen   empfohlen	L 180 mm x B 460 mm x H 40 mm		○
Höhenausgleichsplatten	Zum Ausgleich der Höhe der Radlastwaagen. Die Höhenausgleichsplatten ersetzen fehlende Radlastwaagen, so dass sich alle Räder gleichzeitig auf demselben Höhenniveau befinden. L 500 mm x B 500 mm x H 40 mm		○

## Zubehör für RW 8.1 mit kabelgebundener Datenübertragung

Produkt	Beschreibung	Abbildung	
Signalauswertung Radlastwaagen-Software für PC (Auswertung für bis zu 20 Radlastwaagen)	Anzeige aller Wiegedaten Erstellung eines Wiegeprotokolls mit › Angaben aller Lasten › Fahrzeugdaten › Firmendaten › Datum/Uhrzeit Export nach Microsoft Excel Betriebssysteme: Win XP, Vista, 7, 10		●
Versorgung, 12 V	über Steckernetzteil 110 – 240 V / 12 VDC, 5 A über Bordnetzstecker für PKW 12 VDC über mobile Versorgungsstation 12 VDC		◎
1x Verbindungskabel pro Radlastwaage			●
1x Blindstecker pro Anlage			●
Konverterbox mit USB-Anschlusskabel			●
Transportkoffer	für bis zu 6 Waagen		○

● erforderlich | ◎ erforderlich / Auswahl | ○ optional erhältlich

## Zubehör für RWF 8.1.0 mit Datenübertragung per Funk

Produkt	Beschreibung	Abbildung	
Signalauswertung Radlastwaagen-Software für PC (Auswertung für bis zu 8 Radlastwaagen)	Anzeige aller Wiegedaten Erstellung eines Wiegeprotokolls mit › Angaben aller Lasten › Fahrzeugdaten › Firmendaten › Datum/Uhrzeit Export nach Microsoft Excel Betriebssysteme: Win XP, Vista, 7, 10		●
Versorgung	4 x NiMh-Akkus 1,2V / max. 2000 mAh, Aufladung über Steckerladenetzteil für RFT 5.0, 110 – 240 V / 12 VDC		●
Funkempfänger: RFR 3.0, 1x pro Anlage	USB-Schnittstelle		●
Transportkoffer	für bis zu 6 Waagen		○

● erforderlich | ◎ erforderlich / Auswahl | ○ optional erhältlich

## Anwendung

