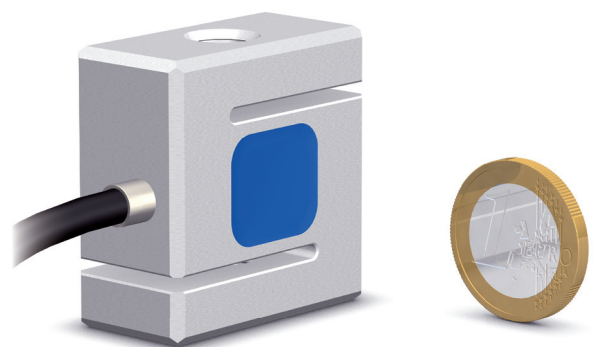


# Miniatur-Scherkraftwägezelle **SW 1.X**



Designed,  
developed and  
made in Germany

---

Für Zug- und Druckkräfte  
Nennlasten von 100 N bis 5 kN

---

Kraft- und Lastmessung  
Zugwaage/Dynamometer

---

Diese Miniatur-Scherkraftwägezellen zeichnen sich durch ihre geringe Baugröße aus und besitzen eine hohe Zuverlässigkeit und Genauigkeit. Die Miniaturausführung ist in vielen Anwendungen mit begrenzten Platzverhältnissen von großem Nutzen.

Die Unempfindlichkeit gegen Seitenkräfte ist ein entscheidender Vorteil des verwendeten Scherkraft - Messprinzips.

Die S-förmigen Wägezellen sind symmetrisch aufgebaut und lassen sich über zwei mittig angeordnete Gewinde einfach in den Kraftfluss integrieren.

Für längere Übertragungsstrecken werden optional externe Messverstärker an die Sensoren angeschlossen.

## Technische Daten

Typ	SW 1.01	SW 1.02	SW 1.0	SW 1.1	SW 1.2	SW 1.3	SW 1.4
Nennlast	100 N	200 N	500 N	1000 N	2000 N	3000 N	5000 N
Ausgangssignal	≈ 2 mV/V						
Versorgung U <sub>b</sub>	< 10 V						
Abmessungen	L 40 mm x B 28 mm x H 40 mm		L 40 mm x B 20 mm x H 40 mm				
Gewinde	M6 – 8 tief		M8 – 8 tief		M10 – 8 tief		
Material	Alu					Stahl	
Gewicht (ohne Kabel)	0,1 kg					0,2 kg	
Maximale Gebrauchslast*	1,2-Fache Nennlast						
Grenzlast*	1,5-Fache Nennlast						
Bruchlast*	> 3-Fache Nennlast						
Genauigkeit	±0,5% f.s.** auf Zug oder Druck		±0,25% f.s.** auf Zug oder Druck				
Referenztemperatur	20°C						
Nenntemperaturbereich	-5°C bis +50°C						
Gebrauchstemperaturbereich	-30°C bis +70°C						
Temperaturkoeffizient des Signalhubs	< 0,1% f.s.**/10K					< 0,2% f.s.**/10 K	
Temperaturkoeffizient des Nullpunktes	< 0,2% f.s.**/10K						
Brückeneingangswiderstand	400 Ω						
Brückenausgangswiderstand	350 Ω						
Isolationswiderstand	> 1 GΩ						
Maximaler Stromverbrauch	40 mA						
Elektrische Schutzarten	Verpol-, Kurzschluss-, Überspannungsschutz						
Kabeltyp	Spiralkabel Unitronic LiYD11Y, 4 x 0,14 mm <sup>2</sup> , Länge 0,5 m (ausgezogen 4 m)						
Anschlussbelegung	U <sub>b</sub> : br   Signal+: gn   GND: ws   Signal-: ge						
Nennmessweg	< 0,2 mm						
Schutzart	IP 67						

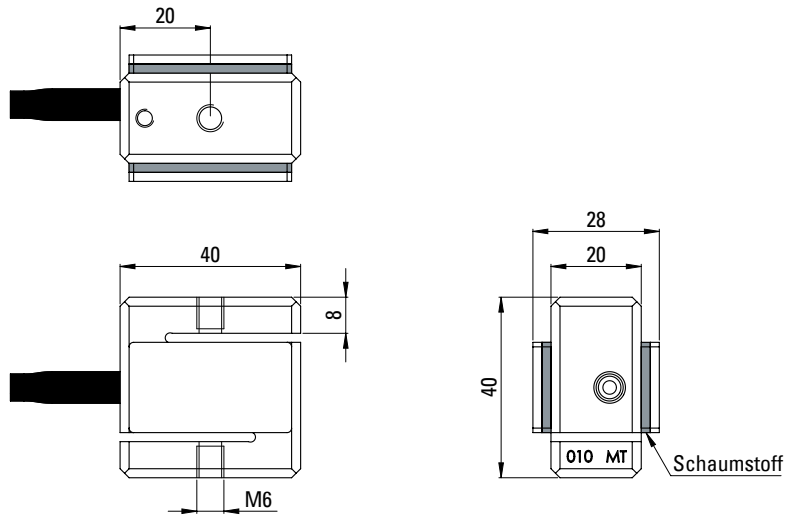
\* maßgebend ist die Summe aus dynamischer und statischer Last

\*\* f.s. = full scale value

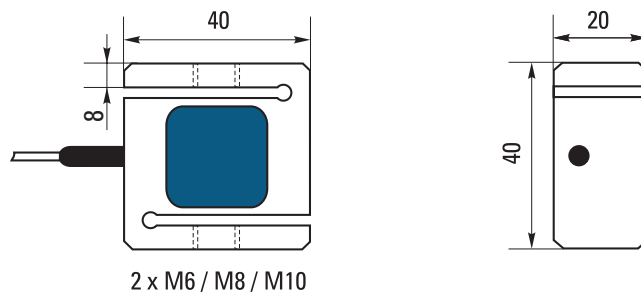
## Abmessungen

Maße in mm

SW 1.01  
 SW 1.02



SW 1.0 - SW 1.4



## Optionen

- » Externe Messverstärker
- » Mechanische Überlastsicherung für Druckkräfte
- » Zubehör: Gelenkköpfe und Lastösen